

POUR PLUS D'INFORMATIONS

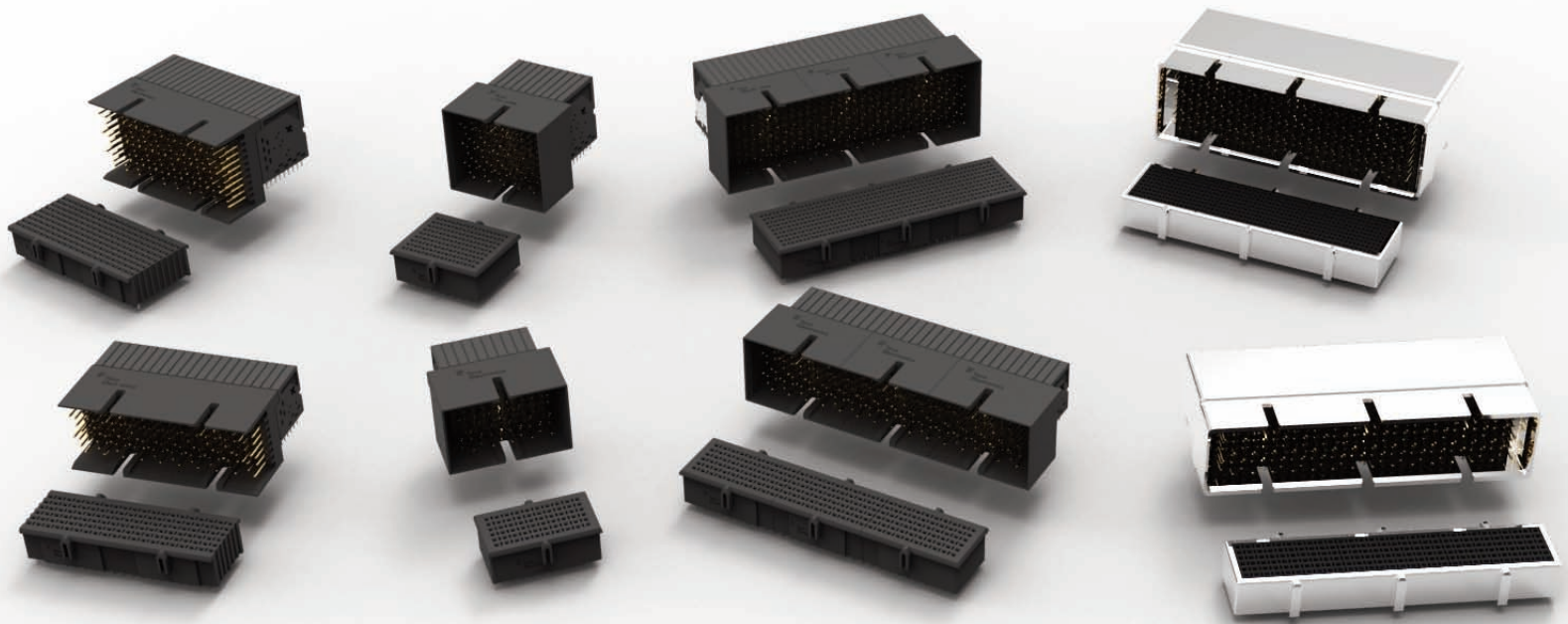
Internet : www.TheFutureUnleashed.com
E-mail : gregory.powers@tycoelectronics.com

Tyco Electronics Corporation
Harrisburg, PA

tycoelectronics.com/ADM

Copyright 2010 Tyco Electronics Corporation
TE (logo) et Tyco Electronics sont des marques de commerce.





Présentation du Connecteur Fortis Zd

PRINCIPALES CARACTÉRISTIQUES

Débit de données de 10 Gb/s minimum

Des performances mécaniques et électriques extrêmes pour les applications les plus exigeantes

Une conception modulaire pour une configurabilité utilisateur et une évolution modulaire

L'interface séparable Mini-Box M55302 héritée fournit 4 points de contact sur tous les côtés de la broche

Trois coques différentes pour une polyvalence des applications, y compris une coque en plastique, une coque blindée et une coque usinée en métal

Versions 2 et 3 paires disponibles pour permettre de multiples pas de masque

Matériaux compatibles avec une application spatiale

Circuit à broches conforme éprouvé pour faciliter l'efficacité de fabrication, la réparation et garantir des performances électriques supérieures

Carte fille à broches décalée prenant en charge l'entretien de niveau 2

Circuit à broches protégé sur le fond de panier pour plus de fiabilité et durabilité

DESCRIPTION

Connecteur de fond de panier modulaire combinant les meilleures performances des technologies aérospatiales commerciales et militaires dans une plate-forme configurable par l'utilisateur.

Conçu pour être le connecteur de fond de panier le plus robuste et le plus performant.

APPLICATIONS

Aérospatiale commerciale



Armée de terre



Véhicules aériens sans pilote



Avions de combat

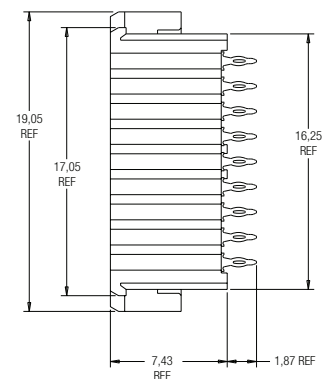
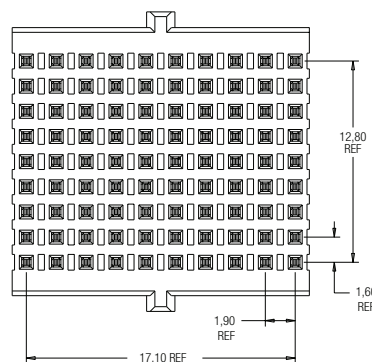


Applications dans des environnements mécaniques difficiles, y compris l'espace terrestre et extra-atmosphérique.

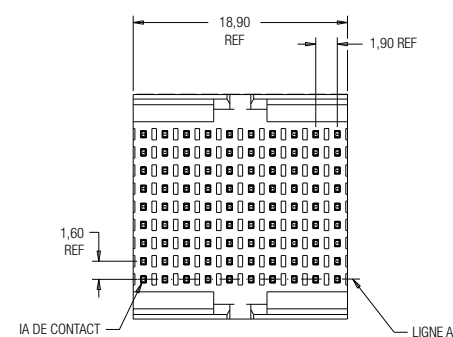
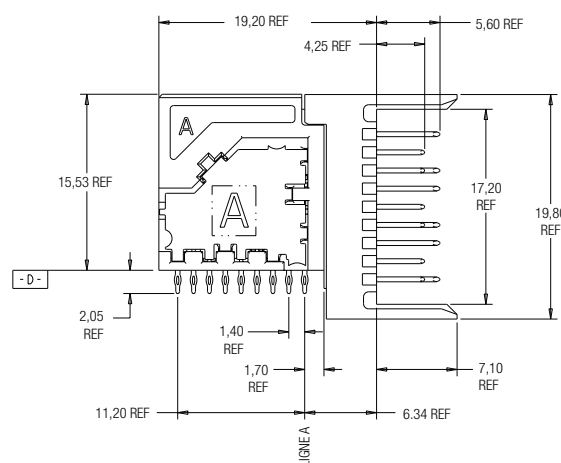
Applications de carte mère/carte fille dans l'avionique, LRU/LRM et cages de cartes.

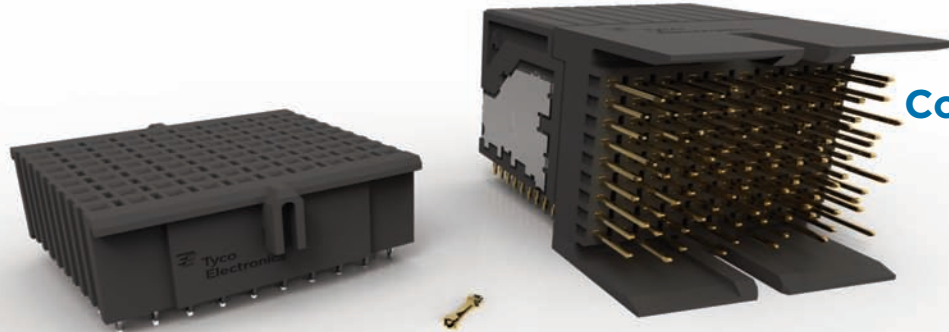
DIMENSIONS DU PRODUIT

2000896-1 (module central vertical, 3 paires)



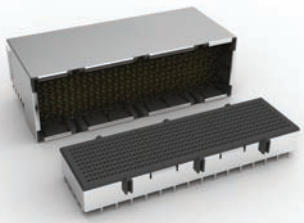
2000891-1 (module central à angle droit, 3 paires)



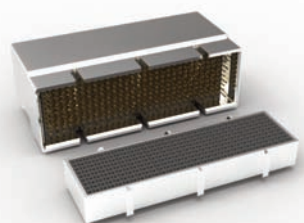


Connecteur Fortis Zd

ÉLECTRIQUE

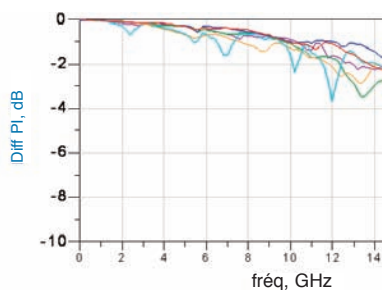


Coque blindée, 3 baies

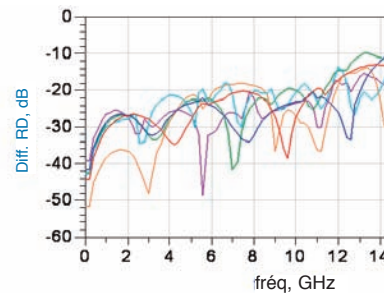


Coque en métal, 3 baies

Perte d'insertion différentielle



Perte de retour différentiel



MÉCANIQUE

Durabilité :	500 cycles d'accouplement
Température de fonctionnement :	-55 à +125 °C
Force de séparation et d'engagement de contact :	3 oz typique

PROPRIÉTÉS PHYSIQUES OU AUTRES

- Modules de 10 et 20 colonnes
- Modules 3 paires (9 lignes) et 2 paires (6 lignes)
- La configuration 6U offre 300 paires différentielles
- Options de coque métallique et blindée à baies multiples
- Le module à 6 lignes permet une carte de facteur de forme réduit de 0,6"
- La modularité permet l'adaptabilité des différents formats de carte

MATÉRIAUX

Contacts :	Alliage de cuivre haute performance Plaqué 50µ" Au plus de 50µ" Ni dans la zone de contact accouplée Étain/plomb sur circuits
------------	---

	Modules de connecteur à angle droit						Modules de connecteur vertical				
	10 colonnes gauche	10 colonnes centre	20 colonnes centre	10 colonnes droite	10 colonnes carénage intégral	20 colonnes carénage intégral	10 colonnes extrémité	10 colonnes centre	20 colonnes centre	10 colonnes carénage intégral	20 colonnes carénage intégral
3 paires	2000890	2000891	2000903	2000892	2102155	2102159	2000895	2000896	2000905	2102157	2102161